

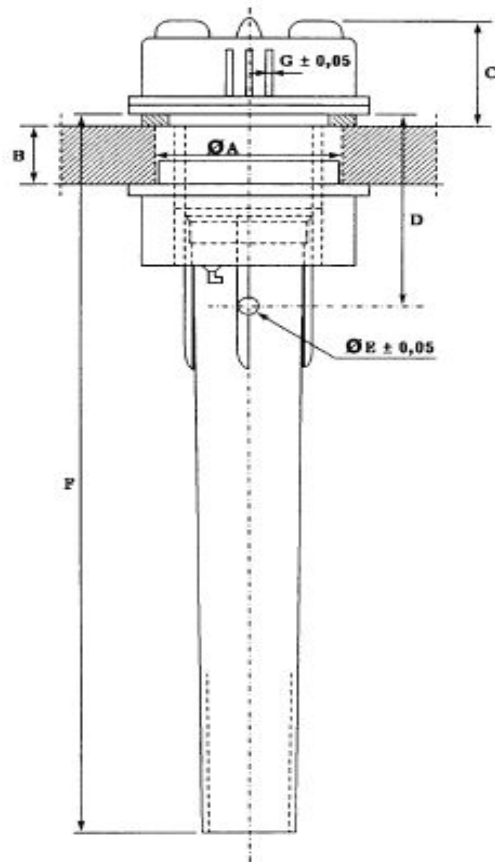
# NozzlesB

## 2019

**CARACTERISTIQUES TECHNIQUES**  
**TECHNICAL CHARACTERISTICS**

Cotes en mm

A	45
B	14 à /to 20
C	31
D	55
E	5,1
F	192
G	0,4



**ACS n° 09ACC NY 068**  
**Validité : 06/04/2014**

**Observations / Remarks :**

Crépines 40 fentes / Nozzle with 40 slots

Longueur sous tête : 192 mm / Length below head 192 mm

Filetage M38 pas de 4 / M38 pitch 4

Matière Polypropylène / Raw material Polypropylene

Pour plancher métallique épaisseur 14 à 20 mm / Steel floor thickness 14 à 20 mm

Diamètre de perçage du plancher 45 +1 - 0 / Floor Drilling diameter : 45 mm +1 -0

**SOLYS**

L'Aquarène • 1 place Montgolfier • 94417 Saint-Maurice Cedex

Tel. +33 (0) 1 45 11 55 55 • Fax +33 (0) 1 45 11 55 50

[www.veoliawatertechnologies.com](http://www.veoliawatertechnologies.com)



*Internal Memo*

*Date*

---

**Tolérances/ Tolerances :**

± 0,05 fentes et trous/ slot and hole

± 0,5 jusqu'à 50mm de long/ till 50 mm lenght

± 1 mm au delà de 50 mm de long/ up to 50 mm lenght

<p><b>NOTICE D'INSTRUCTION D'UTILISATION</b> <i>UTILIZATION GUIDE</i></p>
-------------------------------------------------------------------------------



***Précautions de stockage***

Les joints et les crépines devront être stockés à l'abri du soleil et de la chaleur. Les laisser dans leur emballage isolant jusqu'au moment de leur montage.

***Instruction de montage***

Serrage à l'aide d'une clé manuelle/dynamométrique. Respecter le couple de serrage 6-10 Nm.

Sur un filtre transportable, la crépine peut se desserrer au transport. Contrôler à la livraison.

Lors des essais de bullage, ou la mise en eau, la variation de température peut desserrer les crépines. Contrôler à la mise en eau.

*Internal Memo*

*Date*

---