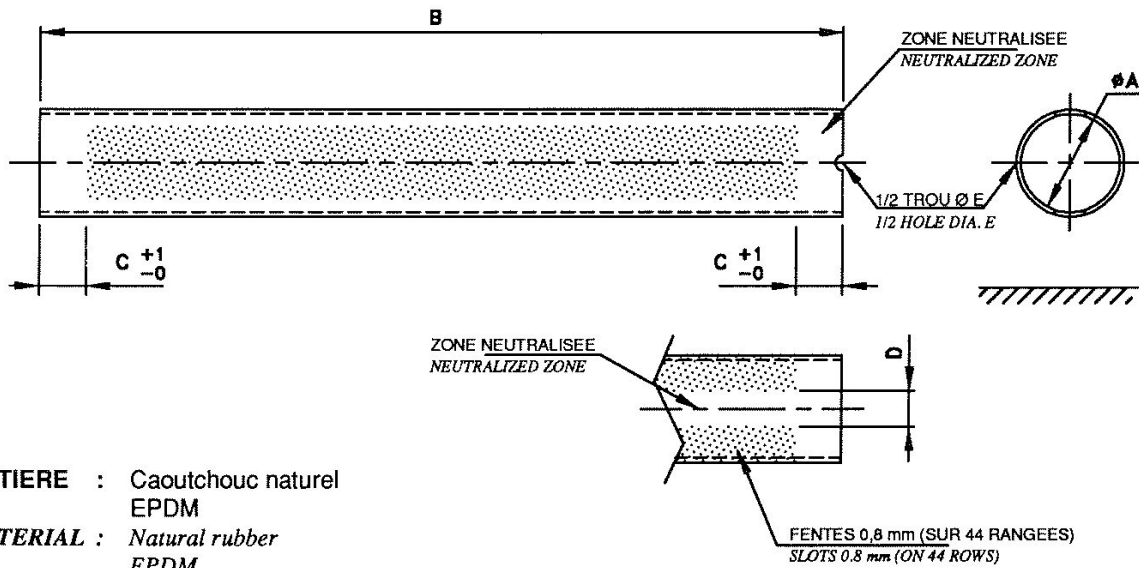


oxytube 2019

CARACTERISTIQUES TECHNIQUES
TECHNICAL CHARACTERISTICS



MATIERE : Caoutchouc naturel
EPDM
MATERIAL : Natural rubber
EPDM

ØA	B	C	D	ØE
66	520	30	20	10

SOLYS

L'Aquarène • 1 place Montgolfier • 94417 Saint-Maurice Cedex
Tel. +33 (0) 1 45 11 55 55 • Fax +33 (0) 1 45 11 55 50
www.veoliawatertechnologies.com



Internal Memo

Date

TOLERANCES :

Épaisseur : 2 mm $+0/10 -4/10$ ^{ème} TRIANGLE INCLUS (1.6 à 2.2 mm) Longueur : 520 ± 3 mm

Largeur zone neutralisée dans le sens de la longueur : 20 ± 4 mm Largeur zone neutralisée aux extrémités : $30 -5/+1$

Perforation sur face extérieure : $0.8 \text{ mm} \pm 2/10$ ^{ème}

Pas de la perforation sur la longueur : $3 \text{ mm} \pm 3/10$ ^{ème}

Pas de la perforation sur la circonférence : $2 \text{ mm} \pm 2/10$ ^{ème}

Centrage embrèvement de centrage : ± 3 mm Estimation de trous non perforés : env. 2%